

PSC-8



PSP-8 pesadora
dosificadora

PSC-8 pesadora
cerradora

PSP-8 weigher
doser

PSC-8 weigher
locker

PSP-8 peseuse
doseuse

PSC-8 peseuse
scelleuse

PARIS

Pesadora dosificadora PSP-8

Pesadora electrónica montada sobre chasis monobloc de acero para el pesaje-dosificado de todo tipo de productos en grano y similares, existiendo modelos aplicables a cada caso o gama de productos.

Aplicaciones

De aplicación en el llenado de bolsas, frascos, bandejas, etc., en industrias de alimentación de la química, del bricolaje, etc., como por ejemplo: frutos secos, patatas fritas, aperitivos, congelados, legumbres, azúcar, café en grano y molido, bollería, caramelos, etc., o abonos, detergentes, tierra vegetal, cemento-cola, etc.

Descripción

La máquina PSP-8 se compone de una pesadora electrónica PS-8 y de un pie soporte.

La PS-8 es un conjunto pesadora automática electrónica equipada con una célula de carga para la detección del peso a dosificar.

El cuadro de mandos lleva una pantalla de programación de cuarzo líquido donde aparecen las funciones a realizar o verificar.

A través de un teclado de programación se puede acceder a las operaciones de: Marcha / Paro / Predosis / Afinado / Descarga automática / Manual / Cambio de parámetros, etc. Una vez programado el peso y la cadencia, el proceso de trabajo es el siguiente: el producto es almacenado en una tolva receptora que es la que detecta el peso, realizando a continuación la descarga bien automáticamente o bien a través de la señal recibida de un pedal cuando éste es presionado.

Producción

Las producciones varían según el tipo de producto, magnitud de la pesada y modelo de PS-8 a utilizar. A título de orientación en el modelo standard en pesadas de 250 grs. de café o similar se consiguen 15 ciclos por minuto.

Weigher-doser PSP-8

Electronic weigher mounted on monoblock body of steel for weighing and dosing all sort of products in grain and similar, existing models which can be applied to each case or kind of product.

Applications

For filling sacks, frasks, trays, etc., in food industries, chemistry, bricolage, etc., like: dry fruits, fried potatoes, aperitives, frozen, legumes, sugar, grain and grinded coffee, pastry-cook, candies, etc., or manures, detergents, vegetal earth, tail cement, etc.

Description

The PSP-8 machine is compounded of an electronic weigher PS-8 and of a support foot.

Our machine PS-8 is an automatic electronic weigher equipped with a load cell for the detection of the weight to be proportioned.

The control board is provided with a programming liquid quartz display which visualizes the functions to be carried out or to be checked.

Access to the: Start / Stop / Preproportioning / Trimming Adjustment / Automatic / Manual unloading / Change of parameters, etc., is gained through a programming keyboard. Once the weight and rate have been programmed, the work process is the following: the product stored in a receiving hopper, which detects the weight, is unloaded immediately after either automatically or through the signal received from a pedal which is emitted by the same when it is pressed.

Production

The productions change according to the kind of product, weight magnitude and model of PS-8 to use. To orientate, in the standard model in weights of 250 grs. or similar, 15 cycles minute.

Peseuse-doseuse PSP-8

Peseuse électronique installée sur châssis monobloc en acier pour le pesage-dosage de toutes sortes de produits en grain et similaires, avec des modèles applicables pour chaque cas ou gamme des produits.

Applications

Appliquées pour le remplissage de sachets, flacons, plateaux, etc., dans des industries alimentaires, chimiques, du bricolage, etc., comme par exemple: fruits secs, pommes frites, apéritifs, congelés, légumes, sucre, café en grain et moulu, pâtisserie, caramels, etc., ou bien abonnements, détergents, terre végétal, ciment-colle, etc.

Description

La machine PSP-8 est composée par une peseuse électronique PS-8 et un pied comme support.

La PS-8 est une peseuse automatique électronique munie d'une cellule de chargement pour la détection du poids à doser.

Le tableau de commande est équipé d'un écran de programmation de quartz liquide où sont visualisées les fonctions à réaliser ou à vérifier.

Un clavier de programme permet d'accéder aux opérations de: Marche / Arrêt / Prédosage / Réglage précis / Déchargement automatique / Manuel / Changement de paramètres, etc. Après avoir programmé le poids et la cadence, le proces de travail est le suivant: le produit emmagasiné dans une trémie de réception, qui est celle qui détecte le poids, est déchargé ensuite soit automatiquement, soit à travers le signal reçu d'une pédale émise para la même lorsqu'on l'actionne avec le pied.

Production

La production varie selon le produit, grandeur de la pesée et le modèle de PS-8 à utiliser. Comme orientation, sur le modèle standard en pesées de 250 grs. de café ou similaires on arrive à 15 cycles par minute.

Pesadora-cerradora PSC-8

Es una máquina PSP-8 a la que se ha acoplado lateralmente una cerradora de bolsas termosoldables por calor.

Aplicaciones

Las aplicaciones son las mismas que en la PSP-8, pero especialmente indicada para el envasado de productos en bolsas termosoldables de papel, papel-aluminio, celofán, polietileno o similares.

Descripción

La máquina está compuesta por los mismos elementos que la PSP-8, más una cerradora de bolsas por calor. La cerradora de bolsas es un conjunto formado por unas mordazas calefaccionadas que por presión y temperatura realizan la soldadura.

Cuando apretamos el pedal para realizar la descarga, se actúa al mismo tiempo una mesa neumática, regulable en altura, que desplaza el paquete anterior hasta la zona de soldadura. Una vez cerrada la bolsa, ésta queda colocada en unos rodillos extractores que desplazan la bolsa hasta la zona de salida, quedando a disposición del cliente.

Weigher-locker PSC-8

This is a machine PSP-8 with a thermosoldering sack's Locker, by warmth.

Applications

The applications are the same of the PSP-8, but this one is especially indicated for packing the products into thermosoldering sacks of paper, aluminium-paper, cellophan, poly-etilen or similars.

Description

The machine is composed of the same units as the model PSP-8, plus a bag thermosealer. The bag thermosealer is a unit made up of heated jaws that carry out the welding process using pressure and temperature.

When we press the pedal to carry out the unloading operation, we actuate, at the same time, a pneumatic table, adjustable in height, which moves the previous package into the welding zone. Once the bag has been sealed, it is placed on the ejection rollers that move the bag towards the delivery zone, where it remains at customer's disposal.

Peseuse-scelleuse PSC-8

C'est une machine PSP-8 sur laquelle on accouple latéralement une scelleuse pour sachets thermosoudables.

Applications

Les applications sont les mêmes que pour la PSP-8, mais spécialement indiquées pour le conditionnement des produits en sachets thermosoudables en papier, papier-aluminium, cellophane, polyetilen et similaires.

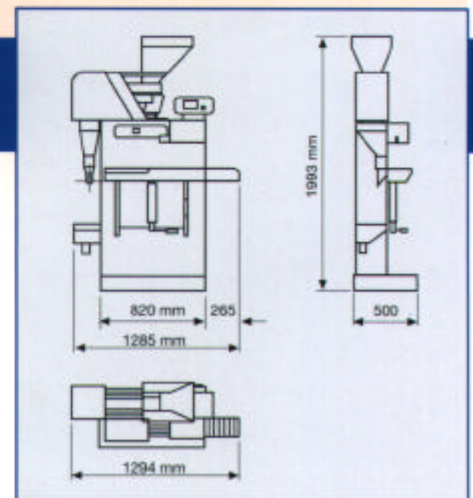
Description

La machine est composée des mêmes éléments que le modèle PSP-8, plus une thermoscelleuse de sachets. La thermoscelleuse de sachets est un ensemble formé par des mâchoires chauffées qui effectuent la soudure par pression et par température.

Lorsque nous appuyons sur la pédale pour exécuter le déchargement, nous actionnons, en même temps, une table pneumatique, réglable en hauteur, qui déplace l'emballage précédent jusqu'à la zone de soudure. Une fois fermé le sachet, celui-ci reste placé sur des rouleaux d'extraction qui conduisent le sachet jusqu'à la zone de sortie, où il reste à la disposition du client.



Medidas Measurement Measures



Datos técnicos

Technical data

Données techniques

- Voltaje: 220 V
- Frecuencia: 50 Hz
- Consumo: 3 A
- Peso: 250 Kg

- Voltage: 220 V
- Frequency: 50 Hz
- Consumption: 3 A
- Weight: 250 Kg

- Voltage: 220 V
- Fréquence: 50 Hz
- Consommation: 3 A
- Poids: 250 Kg



MAQUINARIA DE ENVASE Y EMBALAJE PARIS, S.A.
Juan de la Cierva, 52 - 08210 BARBERÀ DEL VALLÈS - Barcelona - España
Tels. +34 93 718 38 13 - +34 93 718 34 07 Fax +34 93 718 85 53
e-mail: paris@menparis.com www.ensadoras-paris.com