



## Envasadora para bolsas prefabricadas SP-21

### Descripción:

La máquina de acondicionamiento totalmente automático, modelo SP, está concebida para trabajar con bolsas prefabricadas.

La máquina toma la bolsa del almacén, la abre debajo de la dosificadora y se realiza la función de llenado con producto en grano o en polvo. A continuación la bolsa será depositada en la estación de cierre donde será termosellada y saldrá por una cinta de extracción.

La máquina esta compuesta por los siguientes grupos o estaciones:

- Almacén de bolsas
- Carro desplazamiento
- Abridor bolsas y llenado
- Mecanismo cerrador
- Mesa transportadora
- Mecanismo formador de bolsas (opcional)

### Aplicaciones:

En el sector de la alimentación es aplicable al envasado de azúcar, legumbres, patatas fritas, aperitivos, pastas alimenticias, sal húmeda o deshidratada, bombones, caramelos, galletas, frutos secos, magdalenas, café, té...

En el sector industrial, es útil para piezas de bricolaje, tornillería, accesorios, botones y todo tipo de piezas en general susceptibles de dosificar por los medios antes citados u otros.

### Producción:

La máquina SP-21 permite una velocidad mecánica de aproximadamente 10 bolsas/minuto.

La producción real, depende del tipo de producto a envasar, y del tamaño del envase.

## Packing machine for pre-made bags SP-21

### Description:

The full automatic packing machine, type SP-21, has been designed for working with pre-made bags.

The machine takes the empty bags from a magazin, and then it opens them below the proportioner to fill them afterwards with product in grain or in powder. Immediately after, the filled bag is fed to the sealing station, where it will be thermosealed, and it will leave the machine through a delivery band.

The machine is composed of the following modules or stations:

- Empty bag magazin
- Bag conveying carousel
- Bag opener and filling
- Bag forming device (optional)
- Sealing device
- Transport table
- Sealing device

### Applications:

In the food processing industry, it can be applied to the packing of sugar, vegetables, fried potatoes, snacks, pastes, dehydrated or wet salt, chocolates, sweets, biscuits, dried fruits, cakes, coffee, tea, etc...

In the industrial sector, it is best used for D.I.Y. parts, bolts and nuts, accessories, buttons and all types of parts in general, which can be proportioned using the means described above or other different means.

### Production:

The machine SP-21 allows a production rate of 10 bags/minute approximately.

The real production depends on the product to be filled and the size of the bag.

## Emballeuse pour sachets pré-formés SP-21

### Description:

La machine d'emballage, type SP-21, complètement automatique a été conçue pour travailler avec des sachets pré-formés.

La machine prend le sachet du magasin, l'ouvre sous le doseur où il est rempli avec des produits en grain ou en poudre. Ensuite le sachet est déposé dans la station de fermeture pour le scellage du même et la sortie a lieu par une bande d'extraction.

La machine est composée des modules suivants:

- Magasin pour sachets vides
- Carrousel de transport des sachets
- Ouverture et remplissage sachets
- Mécanisme conformateur de sachets (sur demande)
- Mécanisme fermeture
- Table d'évacuation

### Applications:

Dans le secteur de l'alimentation, elle peut être utilisée pour le conditionnement du sucre, des légumes, des pommes frites, des apéritifs, des pâtes alimentaires, du sel déshydraté ou humide, des chocolats, des bonbons, des biscuits, des fruits secs, des madeleines, du café, du thé, etc...

Dans le secteur industriel, elle peut être utilisée pour de petites pièces pour le bricolage, la visserie, les accessoires, les boutons, et tout type de pièces en général qui peuvent être dosées en utilisant les moyens décrits ci-dessus ou bien d'autres moyens différents.

### Production:

La machine SP-21 permet une production mécanique de 10 sachets/minute à peu près.

La production réelle dépend du produit à emballer et de la grandeur du sachet.

### Formatos de bolsa:

La máquina SP-21 está diseñada para diferentes dimensiones de bolsa confeccionada.

Las bolsas tiene que ser estables de pie, con fondo cuadrado (existe mecanismo formador opcional si las bolsas no tienen fondo cuadrado) y son entregadas con la pestaña superior alzada.

La máquina SP-21 requiere para el cerrado de la bolsa materiales de envase complejos termosoldables interior-interior a calor constante.

### Dispositivos de dosificado:

Está diseñada, para poder adaptarle cualquier tipo de dosificador o pesadora, directamente sobre la máquina o bien lateralmente, realizando la alimentación de la misma mediante un elevador u otros sistemas de transporte.

Dosificador volumétrico, Dosificador helicoidal o vis-sin-fín, Pesadora electrónica.

### Dispositivos adaptables:

Elevador, Mecanismo formador bolsa, Aspiración polvo.

### Bag shapes:

The machine SP-21 has been designed for working with several bag sizes.

The bags must be stables, with square bottom (there is an optional forming device for the bags without square bottom) and they are delivered with the top flange uprights.

For sealing the bags, the machine SP-21 requires complex thermosealable packing materials on the inside part at constant heat.

### Proportioning devices:

The machine has been designed, so that any type of proportioner or weigher can be adapted to it either directly on the machine or laterally, carrying out the feeding of the machine through a lift or other transport systems.

Volumetric proportioner, Worm proportioner, Electronical weigher.

### Adaptable devices:

Elevator, Bag forming device, Dust collection.

### Formes de sachets:

La máquina SP-21 est conçue pour de diverses dimensions de sachets.

Les sachets doivent être stables, tenant debout avec fond carré (il y a un mécanisme conformateur optionnel si les sachets n'ont pas de fond carré) et ils sont livrés avec le rebord supérieur levé.

Pour fermer les sachets, la machine SP-21 a besoin d'utiliser des matériaux d'emballage thermoscellables dans la partie interne à chaleur constante.

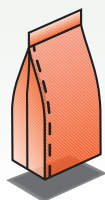
### Dispositifs de dosage:

La machine a été conçue pour pouvoir y adapter n'importe quelle sorte de doseur ou de peseuse directement sur la machine ou bien latéralement, en réalisant l'alimentation de la même moyennant un élévateur ou d'autres moyens de transport.

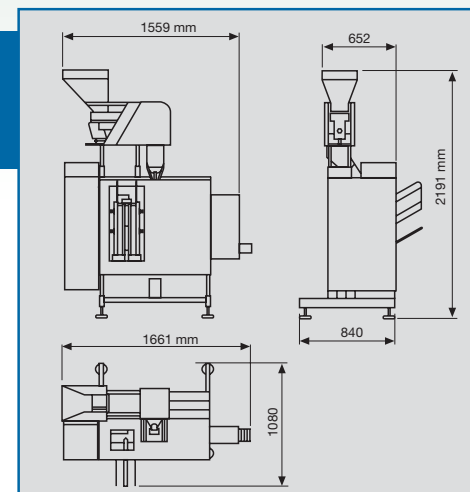
Doseur volumétrique, Doseur à vis, Peseuse électronique.

### Dispositifs adaptables:

Élévateur, Mécanisme formation sachet, Aspiration poussières.



## Medidas Measurement Mesures



## Datos técnicos

Voltaje s/pedido: 220 V  
Frecuencia: 50 Hz / 60 Hz  
Potencia calefacción: 700 W  
Potencia total consumida: 1300 W  
Aire comprimido constante a: 6,5 Bar  
Consumo máx. máquina: 12,5 m3/h

## Technical data

Voltage (depending on the order): 220 V  
Frequency: 50 Hz / 60 Hz  
Heating power: 700 W  
Total power consumption: 1300 W  
Continual compressed air at: 6,5 Bar  
Max. machine consumption: 12,5 m3/h

## Données techniques

Voltage (selon commande): 220 V  
Fréquence: 50 Hz / 60 Hz  
Puissance chauffage: 700 W  
Puissance totale consommée: 1300 W  
Air comprimé constant à: 6,5 Bar  
Consommation max. machine: 12,5 m3/h



## MAQUINARIA DE ENVASE Y EMBALAJE PARIS, S.A.

Juan de la Cierva, 52 - 08210 BARBERÀ DEL VALLÈS - Barcelona - España  
Tels. +34 93 718 38 13 - +34 93 718 34 07 Fax +34 93 718 85 53  
e-mail: paris@menparis.com www.envasadoras-paris.com



# SP-21



Envasadora  
bolsas  
prefabricadas

Packing machine  
for pre-made  
bags

Emballeuse  
pour sachets  
pré-formés

