



## Envasadora vertical partiendo de bobina WX-10

### Descripción:

La máquina WX-10 de envasado vertical, forma llena y cierra las bolsas partiendo de una bobina de material termosoldable por impulsión o calor constante. Está diseñada, para poder adaptarle cualquier tipo de dosificador o pesadora, directamente sobre la máquina o bien lateralmente, realizando la alimentación a la misma mediante un elevador u otros sistemas de transporte.

### Aplicaciones:

En el sector de la alimentación es aplicable al envasado de azúcar, legumbres, patatas fritas, aperitivos, pastas alimenticias, sal húmeda o deshidratada, bombones, caramelos, galletas, frutos secos, magdalenas, café, té, etc...

En el sector industrial, es útil para piezas de bricolaje, tornillería, accesorios, botones y todo tipo de piezas en general susceptibles de dosificar por los medios antes citados u otros.

### Dimensiones de las bolsas:

Ancho: min. 60 mm, máx. 250 mm.

Largo: min. 50 mm, máx. 600 mm.

Para variar el ancho de las bolsas es preciso cambiar el formador.

Para variar el largo, se regula mediante un dispositivo que actúa sobre el mecanismo de arrastre.

### Producción:

La velocidad mecánica de la máquina es de 12 a 60 ciclos minuto.

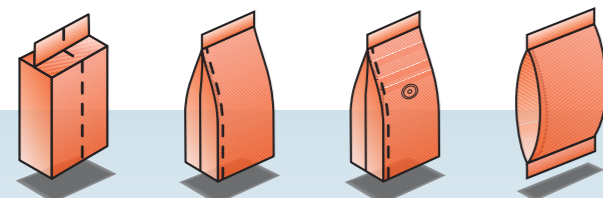
La producción real, depende del tipo de producto a envasar, tipo de material de envoltura y de la forma del envase a realizar.

### Realización de tipos especiales anticorrosivos.

#### Modelo WX-10/V (opcional).

Estaciones de vacío.

Para la realización del vacío dentro de las bolsas.



### Dispositivos adaptables:

- Célula foto-eléctrica.
- Deselectrizador.
- Pliegue inglés.
- Pliegue inglés con fondo plano.
- Paro final bobina.
- Paro no producto-no Bolsa.
- Inyección gas inerte.
- Vibrador tolva intermedia.
- Aspiración polvo.
- Contador bolsas dosificadas.
- Cinta salida bolsas terminadas.
- Codificado.
- Etiquetado.
- Válvula desgasificadora.

## WX-10. Vertical packer machine starting from a reel

### Description:

WX-10 machine of vertical packing, makes fills and closes the bags starting from a reel made of thermoweldable material through impulse or constant heat.

It is designed so that any type of dosimeter or weigher can be adapted to it either directly on the machine or laterally carrying out the feeding of the machine through a lift or other transport systems.

### Applications:

In the food trade it can be applied to the sugar, legums, fried potatoes, snacks, pastes, dehydrated salt, sweets, biscuits, dry fruits, cakes, coffee, tea, packing.

In the industrial sector, it is very useful for bricolage parts, accessories, buttons and for all types of parts which can be dosed through the means described above.

### Dimensions of the bags:

Width: min. 60 mm, max. 250 mm.

Height: min. 50 mm, max. 600 mm.

To make a change in the bag width it's necessary to change the maker.

To change the height, it can be regulated through a device which acts on the transport mechanism.

### Production:

The mechanic speed of the machine is from 12 to 60 cycles per minute.

The real production depends on the type of product to be packed, type of wrapping material and the type of packing which is going to be made.

### Realization of special types anticorrosives.

#### Model WX-10/V (optional).

Vacuum stations.

For vacuum making inside the bags.

## Ensacheuse vertical depart bovine WX-10

### Description:

La machine WX-10, pour l'emballage vertical, forme remple, et ferme les sachets en partant d'une bobine composée par matériel termosoudable par l'impulsion ou chaleur constante.

Elle est dessinée pour pouvoir y adapter n'importe quelle sorte de doseur ou pesseuse directement sur la machine ou bien latéralement, en réalisant l'alimentation de la même, moyennant un élévateur ou des autres moyens à transporter.

### Applications:

Dans le secteur de l'alimentation, peut être utilisée pour le conditionnement du sucre, légumes, pommes frites, apéritives, pâtes alimentaires, sel deshydratée, bonbons, caramels, biscuits, fruits secs, café, thé, etc...

Dans le secteur industriel, peut être utilisée pour des petites pièces pour le bricolage, viserie en general, accessoires, boutons, etc. en general qui peuvent être doses avec les moyens cités antérieurement, ou bien d'autres.

### Mesure des sachets:

Lageur: min. 60 mm, max. 250 mm.

Longueur: min. 50 mm, max. 600 mm.

Pour changer la largeur des sachets c'est nécessaire changer le formateur.

Pour changer la longueur, on peut la régler à volonté, moyennant un dispositif qui actionne le mécanisme de traînement

### Production:

La vitesse mécanique de la machine peut aller de 12 jusqu'à 60 cycles minute.

La production réelle, est donnée selon le type de produit à conditionner, type de matériel d'emballage et de la forme du sachet à confectonner.

### Réalisation de types spéciales anticorrosifs.

#### Modèle WX-10/V (facultatif).

Station sous vide.

Pour la réalisation du vide dans le sachet.

### Dispositifs adaptables:

- Cellule photo-électrique.
- Désélectriseur.
- Pliage soufflé.
- Pliage soufflé avec fond carré (plain).
- Arrêt final bobine.
- Arrêt sans produit-sans sachet.
- Injection gas inerte.
- Vibreur trémie intermédiaire.
- Aspiration poussières.
- Compteur des sachets dosés.
- Tapis d'extraction.
- Group escellage et codage.
- Vanne.



# 10

Envasadora vertical

Vertical packer machine

Ensacheuse vertical



### MAQUINARIA DE ENVASE Y EMBALAJE PARIS, S.A.

Juan de la Cierva, 52 - 08210 BARBERÀ DEL VALLÈS - Barcelona - España  
Tels. +34 93 718 38 13 - +34 93 718 34 07 Fax +34 93 718 85 53  
e-mail: paris@menparis.com www.ensadoras-paris.com



# WX-10

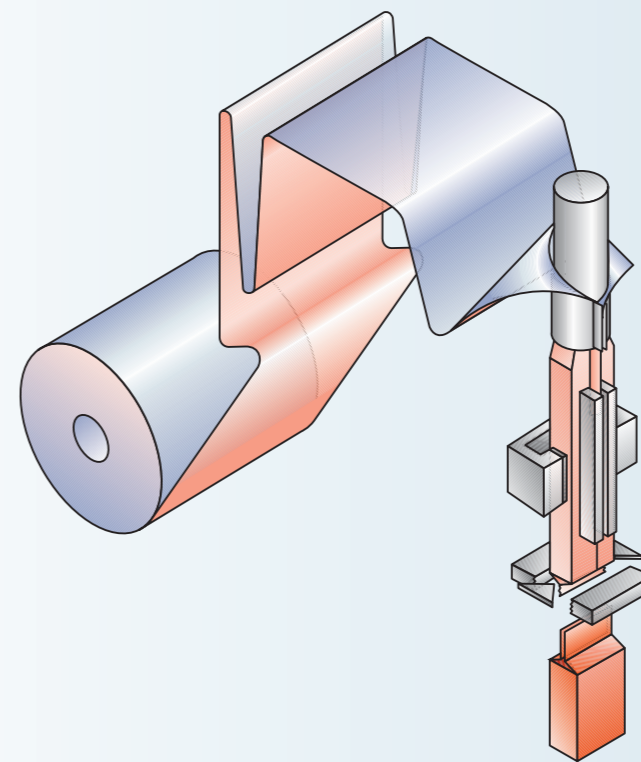
## Calidad y Tecnología Quality and Technology Qualité et Technologie



Modelo WX-10/V  
para la realización  
del vacío dentro de  
las bolsas

Model WX-10/V  
for vacuum making  
inside the bags

Modèle WX-10/V  
pour la réalisation  
du vide dans le  
sachet



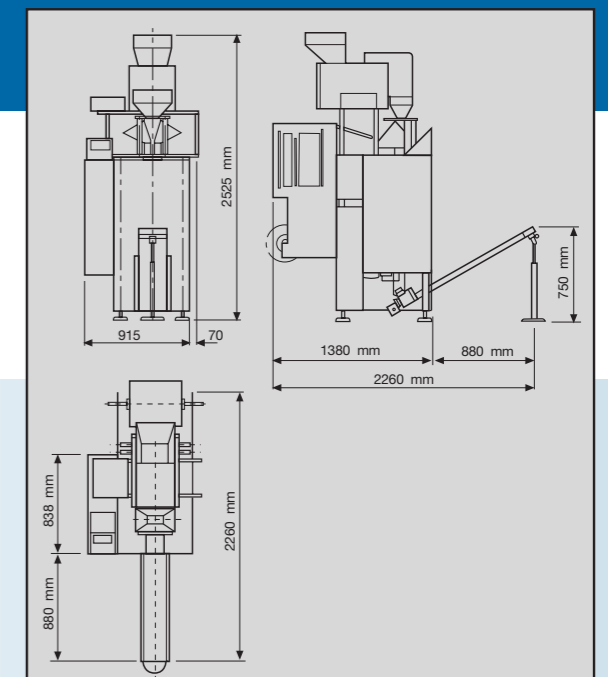
### Datos técnicos Technical data Caractéristiques techniques

Aire comprimido:	4'5m <sup>3</sup> /h a 6 bar.
Motor máquina:	0,5 HP.
Consumo eléctrico:	5 KW.
Voltaje: según pedido.	220/380 V. 50 ó 60 Hz.
Peso máquina base neto:	1.000 Kg. aprox.

Compressed Air:	4'5m <sup>3</sup> /min. 6 bar.
Engine:	0,5 HP.
Electric consumption:	5 KWA.
Voltage: depending on the order.	220/380 V. 50 ó 60 Hz.
Net wight of the basic machine:	1.000 Kg. aprox.

Air Comprimé:	4'5m <sup>3</sup> /min. 6 bar.
Moteur machine:	0,5 HP.
Consommation électrique:	5 KWA.
Voltage: selon commande.	220/380 V. 50 ó 60 Hz.
Poids net:	1.000 Kg. aprox.

### Medidas Measurement Mesures



Soldadura  
invisible  
lateral

Invisible  
lateral  
sealing

Soudure  
invisible  
sur le côté



Diagrama  
funcional

Functional  
diagram

Diagramme  
fonctionnel